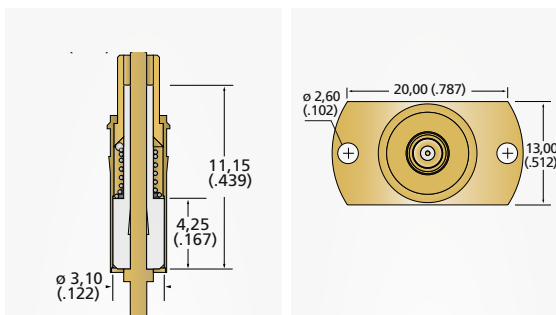
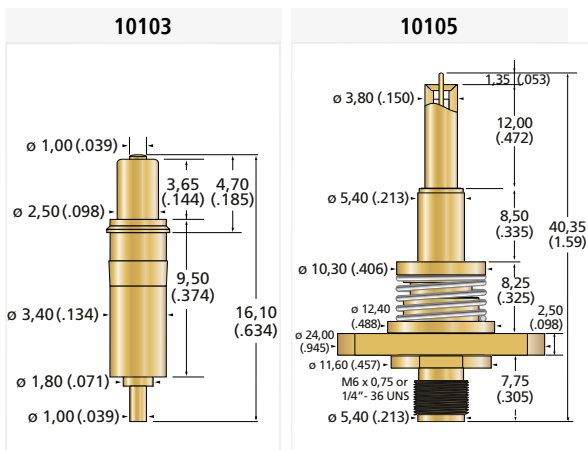


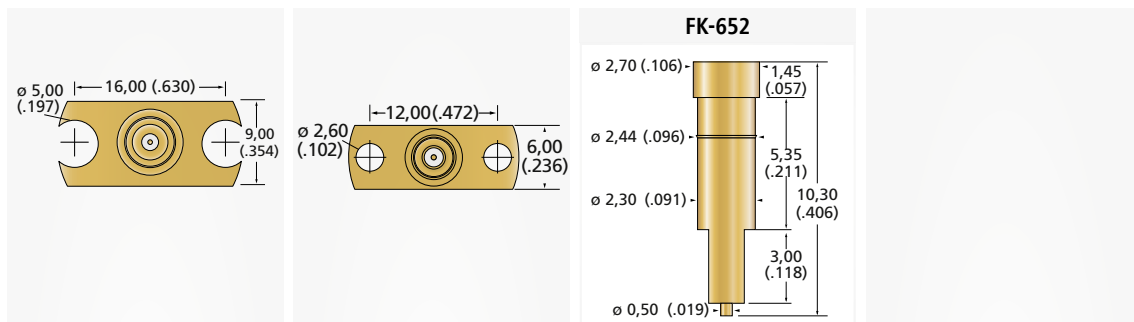
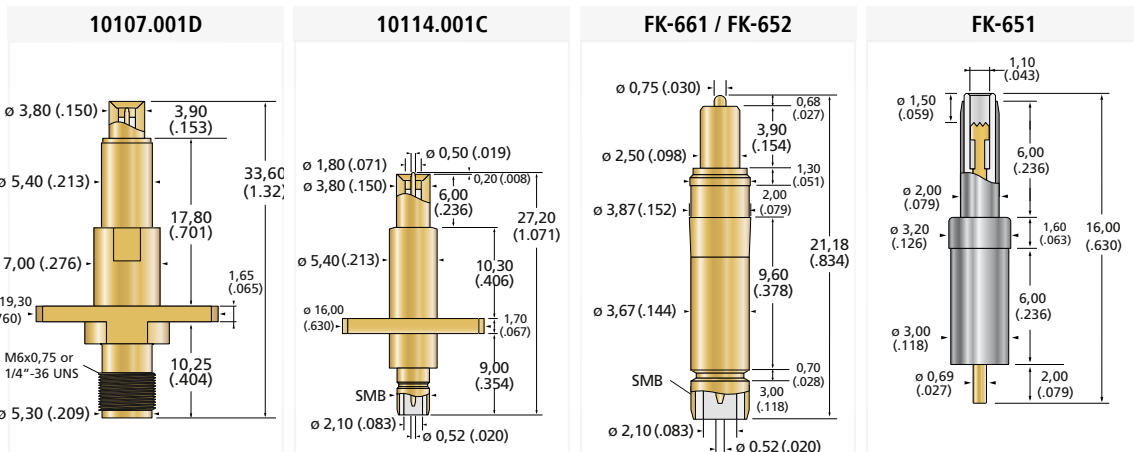
KOAX/HF KONTAKTE

KOAX- / HF-KONTAKTE
10103 / 10105



Technische Daten

	10103	10105
Innenpin max. Hub	—	3,00 mm
Innenpin Nennhub	—	2,00 mm
Innenpin Federkraft bei Nennhub	starr	0,8 N
Schirm max. Hub	1,60 mm	2,90 mm
Schirm Nennhub	1,00 mm	1,90 mm
Schirm Federkraft bei Nennhub	1,5 N	2,3 N
Temperaturbereich von	-40°C	-40°C
Temperaturbereich bis	+90°C	+90°C
Wellenwiderstand	50 Ω	50 Ω
Frequenzbereich	—	—
Insertion Loss DC bis 3 GHz	—	—
Insertion Loss 3 bis 6 GHz	—	—
Insertion Loss 3 bis 6 GHz	—	—
	Lötanschluss (THT), Verwendung in Dockingsystem für digitales Funkgerät TPH700 (externe Antenne)	SMA Conversion Adapter, schwimmende Lagerung (Floating, Self-Pressing), Kompatibel mit HRS MS-156-HRMJ-12 jedoch mit austauschbarem Innenpin Lieferbar in zwei Versionen: a) mit M6 x 0,75 Gewinde 10105-M b) mit 1/4"-36 UNS (SMA) 10105-U



10107.001D	10114.001C	FK-661 / FK-652	FK-651
3,00 mm	2,90 mm	2,70 mm	1,50 mm
2,00 mm	1,40 mm	1,90 mm	1,00 mm
0,8 N	1,0 N	1,0 N	1,0 N
2,90 mm	1,70 mm	2,10 mm	
1,90 mm	1,20 mm	1,20 mm	
2,3 N	1,2 N	2,0 N	1,0 N
-40°C	-40°C	-40°C	-55°C
+90°C	+90°C	+90°C	+120°C
50 Ω	50 Ω	50 Ω	25 mΩ
DC bis 6 GHz	DC bis 6 GHz	DC bis 6 GHz	
0.6 dB	0.6 dB	—	—
1.5 dB	1.5 dB	—	—

Kompatibel mit muRata MM126036 jedoch mit austauschbarem Innenpin
 Lieferbar in zwei Versionen:
 a) mit M6 x 0,75 Gewinde 10107.001D-M
 b) mit 1/4"-36 UNS (SMA) 10107.001D-U

Ähnliche Bauform wie 10107.001D, jedoch mit gewinndlosem SMB-Anschluss.

SMB-Steckanschluss, Verwendung in Dockingsystem für verschiedene Funkfrequenzen (W-LAN, UMTS u.a.), Geeigneter Gegenkontakt (starr) ist der FK-652.

Nennstrom / Max. Strom 2,0 / 3,0 A
 Passend für Nokia DC-Anschlüsse.