

Serie 127

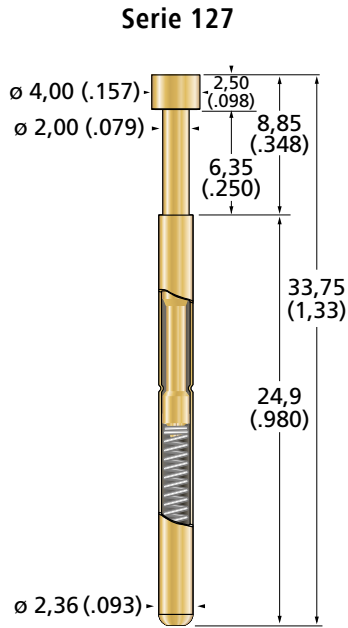
Technische Daten

Gesamtlänge	33,75 mm
Mindestrasterabstand	4,00 mm
Maximaler Hub	6,35 mm
Nennhub	4,20 mm
Temperaturbereich von	-55°C
Temperaturbereich bis	+120°C
Typischer Widerstand	10 mΩ
Nennstrom / Max. Strom	15,0 / 25,0 A

Werkstoffe

Kolben	CuBe gehärtet, vergoldet
Gehäusehülse	Cu-Legierung, vergoldet
Feder	Federstahl, versilbert

In den Aussenabmessungen gleich mit der Serie 27, auf Grund der unterschiedlichen Oberflächenbeschichtungen aber stärker belastbar.



Federkraftoptionen (xx)

Anfangskraft	Nennkraft	Bestellcode
0,8 N	1,9 N	19
0,8 N	3,0 N	30
1,5 N	5,0 N	50

	Ø 4,00	127.03.40.xx
	Ø 4,00	127.04.40.xx
	Ø 3,00	127.08.30.xx
	Ø 4,00	127.08.40.xx
	Ø 4,00	127.15.40.xx



Mit XXLonglife-Nanobeschichtung als 127X bestellen

Serie 128

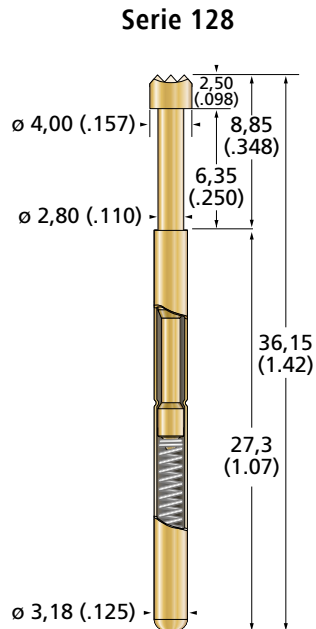
Technische Daten

Gesamtlänge	36,15 mm
Mindestrasterabstand	4,75 mm
Maximaler Hub	6,35 mm
Nennhub	4,20 mm
Temperaturbereich von	-55°C
Temperaturbereich bis	+120°C
Typischer Widerstand	10 mΩ
Nennstrom / Max. Strom	15,0 / 30,0 A

Werkstoffe

Kolben	CuBe gehärtet, vergoldet
Gehäusehülse	Cu-Legierung, vergoldet
Feder	Edelstahl/ Federstahl, versilbert

Äusserlich baugleich mit Serie 28, durch unterschiedliche Oberflächenbeschichtung aber belastbarer in der Stromaufnahme. Es werden die Steckhülsen der Serie 28 verwendet.



Federkraftoptionen (xx)

Anfangskraft	Nennkraft	Bestellcode
0,8 N	1,9 N	19
0,8 N	2,3 N	23
1,5 N	4,0 N	40

	Ø 2,80	128.02.28.xx
	Ø 2,80	128.03.28.xx
	Ø 4,00	128.03.40.xx
	Ø 4,00	128.04.40.xx
	Ø 2,00	128.05.20.xx
	Ø 4,00	128.05.40.xx
	Ø 2,80	128.08.28.xx
	Ø 4,00	128.08.40.xx
	Ø 4,00	128.15.40.xx



Mit XXLonglife-Nanobeschichtung als 128X bestellen