

Serie 071

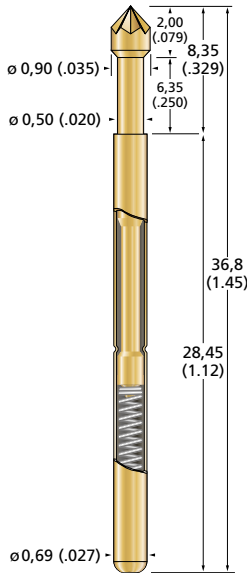
Technische Daten

Gesamtlänge	36,8 mm
Mindestrasterabstand	1,27 mm
Maximaler Hub	6,35 mm
Nennhub	4,20 mm
Temperaturbereich von	-55°C
Temperaturbereich bis	+120°C
Typischer Widerstand	25 mΩ
Nennstrom / Max. Strom	2,0 / 3,0 A

Werkstoffe

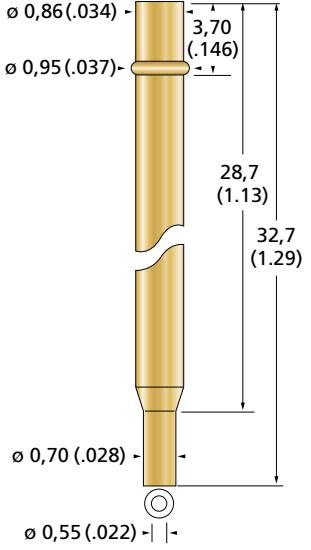
Kolben	CuBe gehärtet, vergoldet
Gehäusehülse	Cu-Legierung, vergoldet
Feder	Federstahl, vergoldet

Serie 071



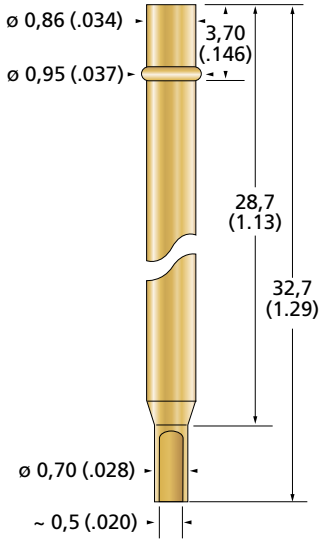
S 071.00-C

Offenes Ende als Crimpanschluss



S 071.00-L

Lötmulde



Federkraftoptionen (xx)

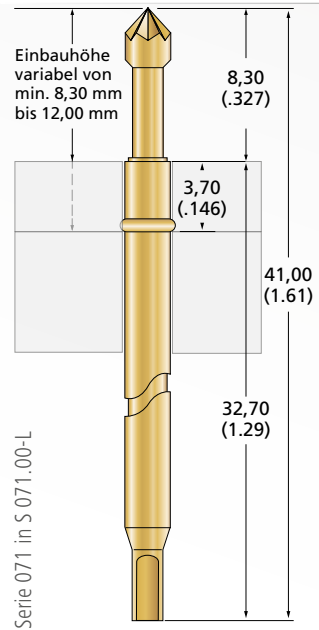
Anfangskraft	Nennkraft	Bestellcode
0,2 N	0,6 N	xx 06
0,3 N	1,0 N	10

	Ø 0,50	071.02.05.xx
	Ø 0,90	071.05.09.xx
	Ø 0,50	071.06.05.xx
	Ø 0,90	071.06.09.xx
	Ø 0,90	071.106.09.xx
	Ø 0,90	071.08.09.xx
	Ø 0,90	071.09.09.xx
	Ø 0,90	071.20.09.xx



Mit **XXLonglife-Nanobeschichtung** als **071X** bestellen

Durch gleiche Längen- und Hubverhältnisse kann die Serie 071 mit den Serien 100 (für Raster 2,54 mm) und 75 (für Raster 1,90 mm) in Kombination verwendet werden.



Serie 071 in S 071.00-L

EINBAUBEISPIEL