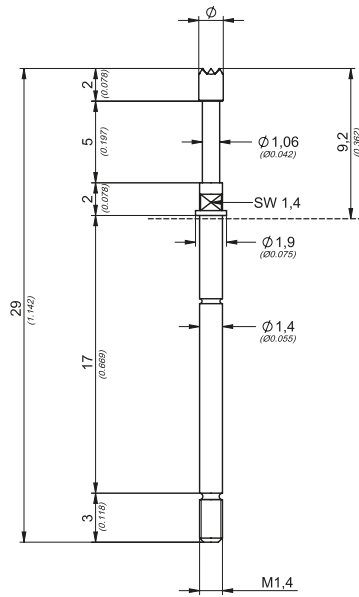
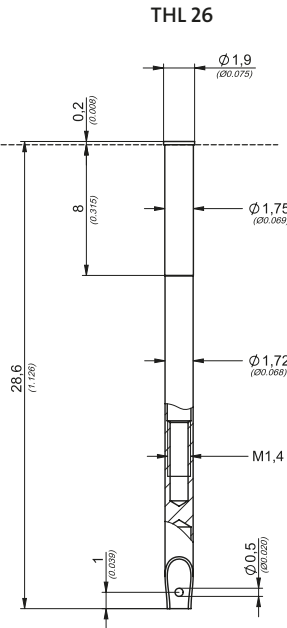




Schraubkontaktstift TK 25 SCR
Screw Contact Probe



Hülse S 25SCR
Receptacle



3:1

Serie Series TK 25 SCR

Kopfform Head Type	Nr. No.	Tastkopf Ø mm Probe Tip Ø inch	Werkstoff Material	Federkraft Spring Force in cN	Oberfläche Tastkopf Surface Probe Tip
	02	1,06 / 1,80 0.041 / 0.071	S	Standard 150 cN	A
	03	1,06 / 1,80 0.041 / 0.071	S	Standard 5.3 oz.	A
	05	0,60/0,80 / 1,06 0.024 / 0.032 / 0.041	C	Alternative 300 cN	A
	07	1,06 / 1,50 / 1,80 0.041 / 0.059 / 0.071	C	Alternative 10.6 oz.	A
	08	1,30 / 2,00 0.051 / 0.079	C	Alternative 10.6 oz.	A
	10	1,30 / 1,50 0.051 / 0.059	C	+/- 20 %	A
	13	1,06 0.041	S		A
	14	0,50 0.127	S		A

Technische Spezifikationen:
Technical Specifications:

Max. Federweg Max. Travel	5,0 mm 0.197 inch
Arbeitshub Working Stroke	4,2 mm 0.165 inch
Nennstrom Current Rating	3–4 A
Mittlerer Durchgangswiderstand Average Resistance	R _m = 10 mΩ
Standardabweichung Standard Deviation	s = 1 mΩ

Werkstoffe:
Materials:

Führungshülse Probe Barrel	Messing vergoldet Brass gold plated
Feder Spring	Stahl vergoldet Steel gold plated
Kolben (Kopf) Plunger (Head)	Stahl (S) oder CuBe (C) vergoldet (A) Steel (S) or CuBe (C) gold plated (A)

Bestellbeispiel:
Ordering Example:

Federkontaktstift
Spring Contact Probe

TK25SCR.	10.	1,30.	C.	150.	A
Serie Series	Kopfform Headtype	Tastkopf Probe tip	Werkstoff Material	Federkraft Springforce	Oberfläche Surface

TK25SCR.10.1,30.C.150.A

Hülse Receptacle	S25SCR.	THL26
	Serie Series	Hülseart Receptacle Type

S25SCR.TH26