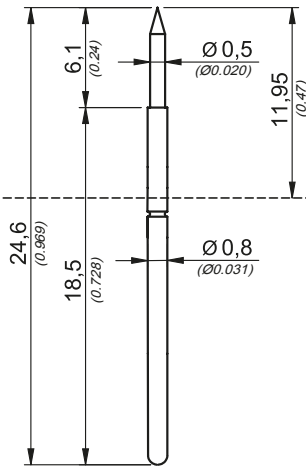
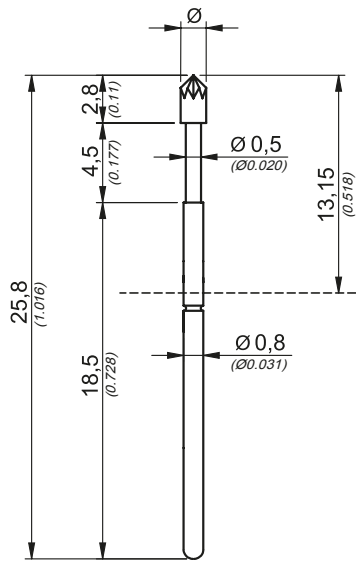
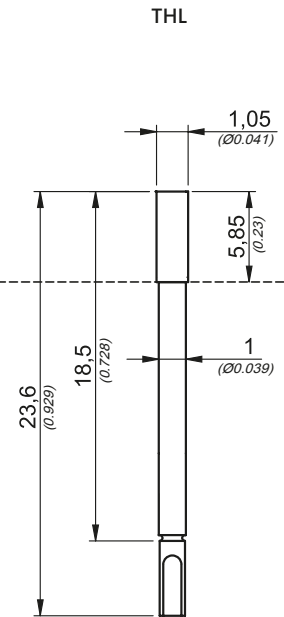




Federkontaktstift TK 080 N
Spring Contact Probe



Hülse S 080 N
Receptacle



4:1

Serie Series TK 080 N

Kopfform Head Type	Nr. No.	Tastkopf Ø mm Probe Tip Ø inch	Werkstoff Material	Federkraft Spring Force in cN	Oberfläche Tastkopf Surface Probe Tip
	04	1,00 0.039	S	Standard 100 cN	R
	05	0,50 0.0197	S	Standard 3.5 oz.	A / R
	07	0,50 0.0197	S		R
	13	0,50 0.0197	S		R

Technische Spezifikationen:
Technical Specifications:

Max. Federweg Max. Travel	4,5 mm 0.177 inch
Arbeitshub Working Stroke	3,6 mm 0.141 inch
Nennstrom Current Rating	2–3 A
Mittlerer Durchgangswiderstand Average Resistance	$R_m = 30 \text{ m}\Omega$
Standardabweichung Standard Deviation	$s = 1,5 \text{ m}\Omega$

Werkstoffe:
Materials:

Führungshülse Probe Barrel	Bronze vergoldet Bronze gold plated
Feder Spring	Stahl vergoldet Steel gold plated
Kolben (Kopf) Plunger (Head)	Stahl (S) vergoldet (A) oder rhodiniert (R) Steel (S) gold plated (A) or rhodium plated (R)

Bestellbeispiel:
Ordering Example:

Federkontaktstift
Spring Contact Probe

TK080N.	13.	0,50.	S.	100.	R
Serie Series	Kopfform Headtype	Tastkopf Probe tip	Werkstoff Material	Federkraft Springforce	Oberfläche Surface

TK080N.13.0.50.S.100.R

Hülse Receptacle	S080N.	THL
Serie Series	Hülsenart Receptacle Type	

S080N.TH